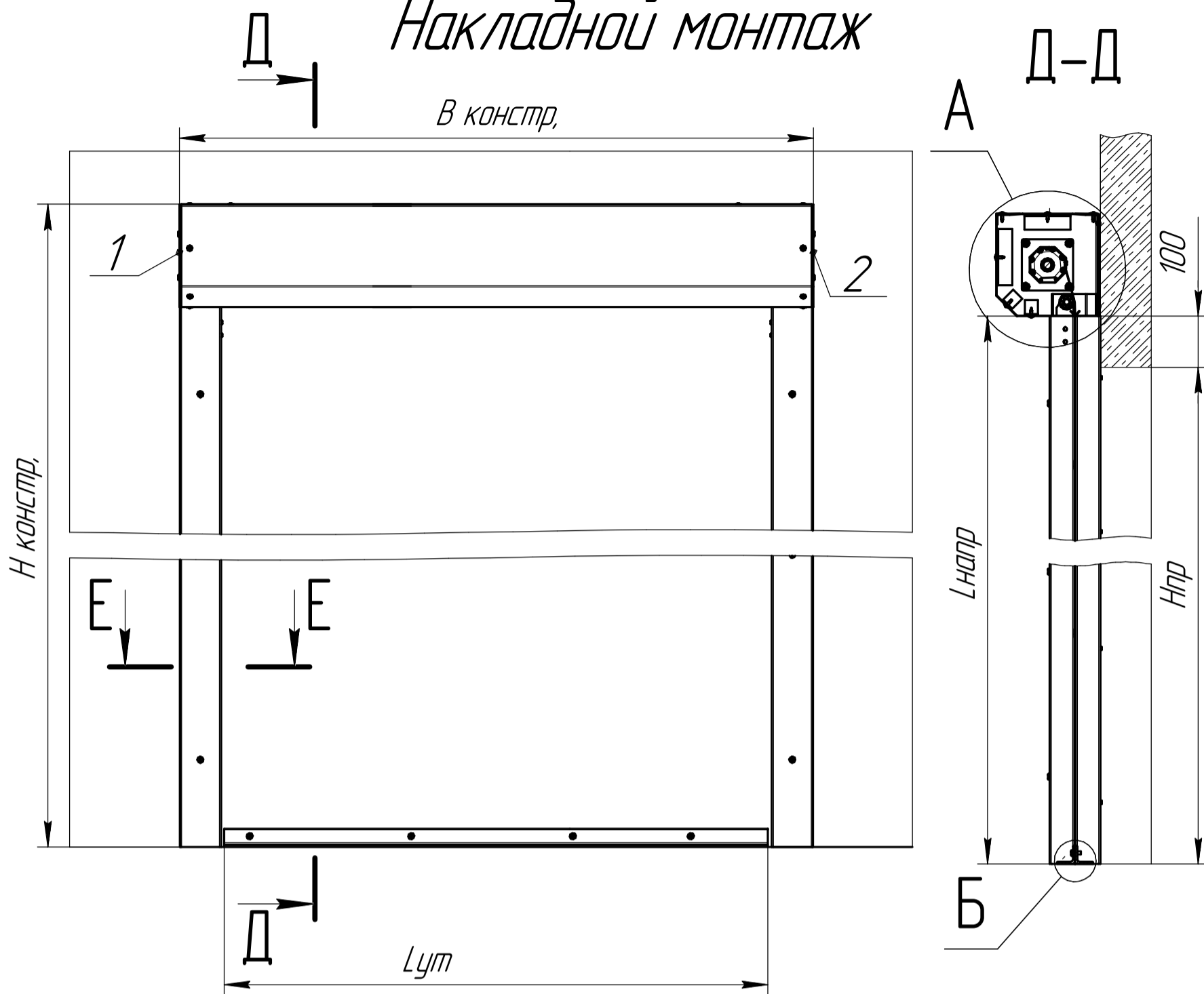


Накладной монтаж

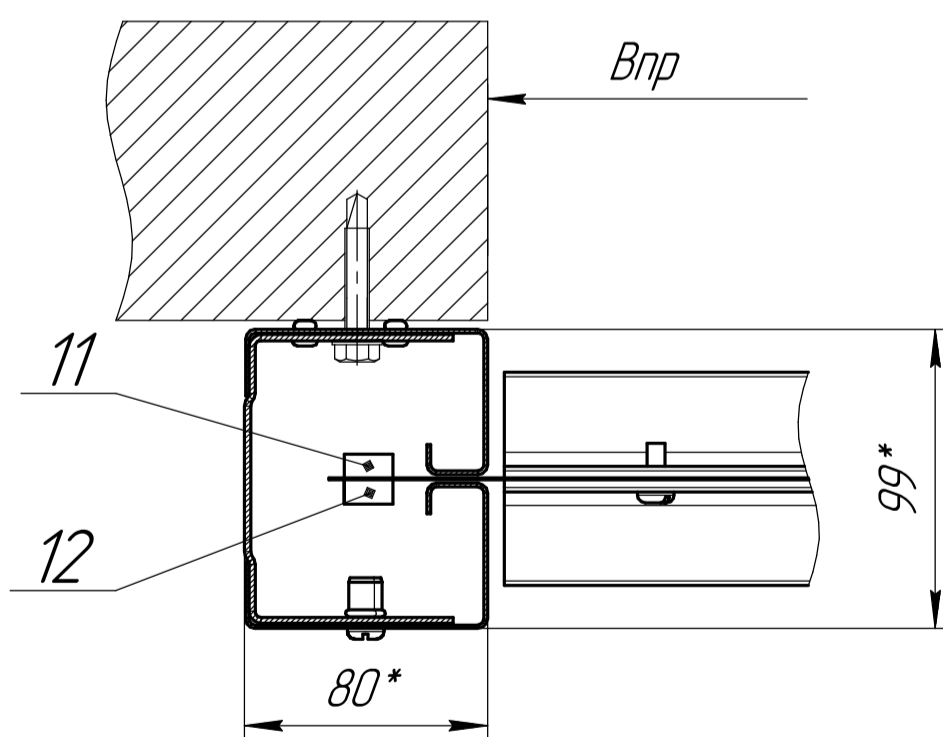
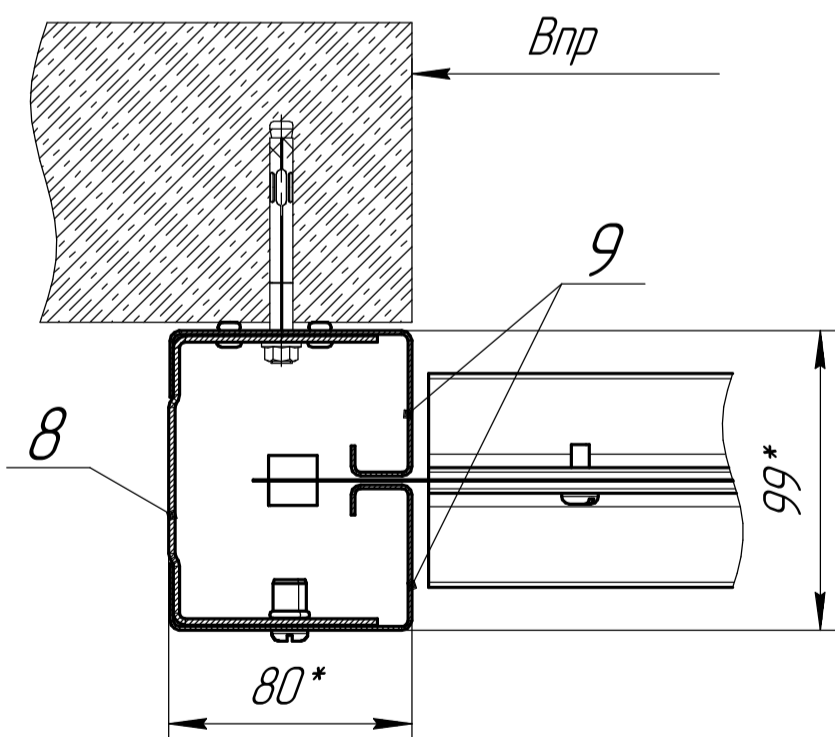
DHCFPI E120



E-E (1:2,5)

Вариант крепления в бетон

Вариант крепления в металл



Инв. № подл.	Подп. и дата
Взам. инв. №	Инв. № дубл.
Подп. и дата	Подп. и дата

Изм.	Лист	№ докум.	Подп.	Дата
------	------	----------	-------	------

DHCFPI E120

Лист
2

Копировал

Формат А3